

Bruciatori di gasolio • Oil burners • Brûleurs fioul domestiques • Öl-Gebläsebrenner
Stookoliebranders

DANTHERM VAM - 3

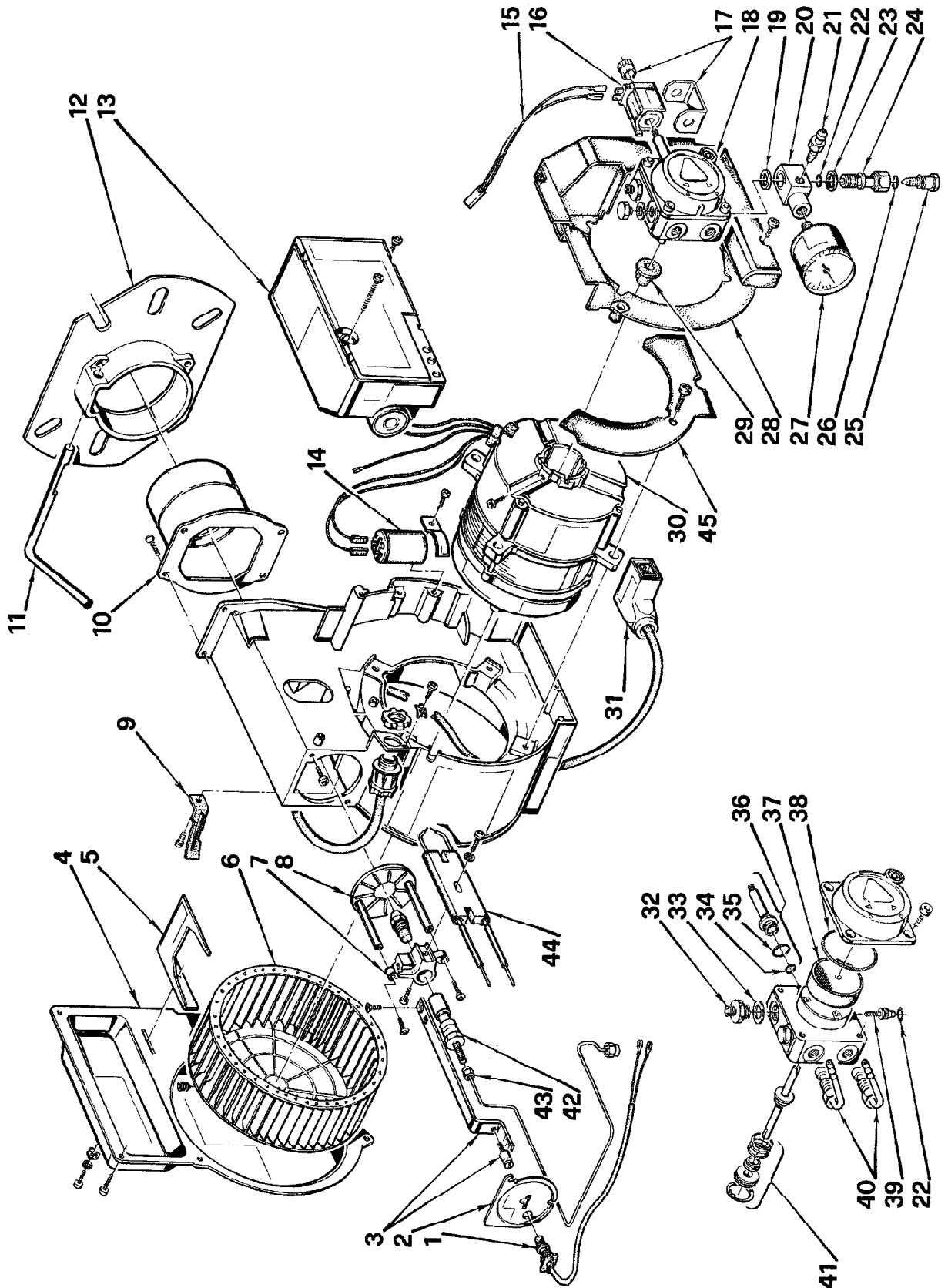
COD. **3772120**

TIPO / TYPE / TYP **721 T**

DANTHERM VAM - 5

COD. **3772220 - 3772221**

TIPO / TYPE / TYP **722 T**



N.	COD.	3772120	3772220	3772221	DESCRIZIONE	DESCRIPTION	DESCRIPTION	BESCHREIBUNG	BENAMING
1	3008471	•	•	•	FOTORESISTENZA	P. E. CELL	CELLULE PHOTORESISTANCE	FOTOWIDERSTAND	FOTOCEL
2	3007884	•	•	•	COFANO	COVER	CAPOT	VERKLEIDUNG	BRANDERKAP
3	3007543	•	•	•	STAFFA E VITE	BRACKET AND SCREW	SUPPORT ET VIS	TRAGBÜGEL UND SCHRAUBE	DRAAGBEUGEL EN SCHROEF
4	3007885	•	•	•	COPERCHIO GIRANTE	FAN COVER	COUVERCLE VENTILATEUR	DECKEL GEBLÄSERAD	DEKSEL VENTILATOR
5	3007549	•	•	•	SERRANDA	AIR SHUTTER	VOLET AIR	LUFTKLAPPE	LUCHTKLEP
6	3007476	•	•	•	GIRANTE	FAN	VENTILATEUR	GEBLÄSERAD	VENTILATOR
7	3007550	•	•	•	SUPPORTINO	SUPPORT	SUPPORT	HALTERUNG	BEUGEL
8	3007551	•			ELICA	TURBOLATOR DISC	ACCROCHE FLAMME	STAUISCHEIBE	VLAMHOUDER
8	3007552		•	•	ELICA	TURBOLATOR DISC	ACCROCHE FLAMME	STAUISCHEIBE	VLAMHOUDER
9	3007475	•	•	•	CONVOGLIATORE	SUCTION DUCT	CONVOYEUR D'AIR	ANSAUGÖFFNUNG	LUCHTGELEIDER
10	3007554	•			BOCCAGLIO	BLAST TUBE	GUEULARD	BRENNERROHR	BRANDERKOP
10	3007559		•	•	BOCCAGLIO	BLAST TUBE	GUEULARD	BRENNERROHR	BRANDERKOP
11	3007886	•			LEVA	LEVER	MANIVELLE	HEBEL	HENDEL
11	3007887		•	•	LEVA	LEVER	MANIVELLE	HEBEL	HENDEL
12	3007888	•	•	•	COLLARE	COLLAR	COLLIER	INNERER FLANSCH	TEGENFLENS
13	3001169	•	•	•	APPARECCHIATURA 535SE	CONTROL BOX 535SE	BOITE DE CONTROLE 535SE	STEUERGERÄT 535SE	CONTROLEDOOS 535SE
14	3007889	•	•	•	CONDENSATORE 6.3µF	CAPACITOR 6.3µF	CONDENSATEUR 6.3µF	KONDENSATOR 6.3µF	CONDENSATOR 6.3µF
15	3007890	•	•	•	COLLEGAMENTO	LEAD	CABLE DE CONNEXION	VERBINDUNG	VERBINDUNGSKABEL
16	3007565	•	•	•	BOBINA	COIL	BOBINE	MV SPULE	SPOEL
17	3007566	•	•	•	MANTELLO	SHELL	ETRIER	BÜGEL	BEUGEL
18	3007812	•	•	•	POMPA	PUMP	POMPE	PUMPE	POMP
19	3007891	•	•	•	GUARNIZIONE	SEAL	JOINT	DICHTUNG	PAKKING
20	3007892	•	•	•	RACCORDO	CONNECTOR	MAMELON	NIPPEL	NIPPEL
21	3007893	•	•	•	BLEEDER	BLEEDER	BLEEDER	BLEEDER	BLEEDER
22	3007028	•	•	•	ANELLO OR	O - RING	JOINT TORIQUE	O - RING	DICHTING O - RING
23	3007077	•	•	•	GUARNIZIONE	SEAL	JOINT	DICHTUNG	PAKKING
24	3007894	•	•	•	PERNO	PIN	BOULON CREUX	HOHLKERNSCHRAUBE	GEBOORD KOPPELSTUK
25	3007895	•	•	•	VITE	SCREW	VIS	SCHRAUBE	SCHROEF
26	3007169	•	•	•	ANELLO OR	O - RING	JOINT TORIQUE	O - RING	DICHTING O - RING
27	3007896	•	•	•	MANOMETRO	PRESSURE GAUGE	MANOMETRE	MANOMETER	MANOMETER
28	3007570	•	•	•	CARTER	CRANKCASE	CARTER	GEHÄUSE	CARTER
29	3000443	•	•	•	GIUNTO	JOINT	ACCOUPLMENT	KUPPLUNG	KOPPELING
30	3007606	•	•	•	MOTORE	MOTOR	MOTEUR	MOTOR	MOTOR
31	3007890	•	•	•	COLLEGAMENTO	LEAD	CABLE DE CONNEXION	VERBINDUNG	VERBINDUNGSKABEL
32	3007581	•	•	•	RACCORDO	NOZZLE OUTLET FITTING	MAMELON	NIPPEL	NIPPEL
33	3007087	•	•	•	GUARNIZIONE	SEAL	JOINT	DICHTUNG	PAKKING
34	3007156	•	•	•	ANELLO OR	O - RING	JOINT TORIQUE	O - RING	DICHTING O - RING
35	3007173	•	•	•	ANELLO OR	O - RING	JOINT TORIQUE	O - RING	DICHTING O - RING
36	3007582	•	•	•	VALVOLA	VALVE	VANNE	NADELVENTIL	VENTIEL
37	3005719	•	•	•	FILTRO	FILTER	FILTRE	FILTER	FILTER
38	3007162	•	•	•	ANELLO OR	O - RING	JOINT TORIQUE	O - RING	DICHTING O - RING
39	3007583	•	•	•	REGOLATORE	REGULATOR	REGULATEUR	REGLER	REGELAAR
40	3007899	•	•	•	OGIVA E DADO	OGIVE AND NUT	OGIVE ET ECROU	DICHTKEGEL UND MUTTER	KOP MET MOER
41	3000439	•	•	•	ORGANO DI TENUTA	SHAFT SEAL	ORGANE D'ETANCHEITE	WELLENDICHTUNG	ASDICHTING
42	3007496	•	•	•	PORTAUGELLO	NOZZLE HOLDER	PORTE GICLEUR	DÜSENSTOCK	SPROEIERHOUDER
43	3007601	•	•	•	TUBO	TUBE	TUYAU	DRUCKROHR	DRUKLEIDING
44	3007571	•	•	•	GRUPPO ELETTRODI	ELECTRODE ASSEMBLY	GROUPE ELECTRODES	ELEKTRODESYSYSTEM	ELECTRODENGROEP
45	3007922	•			PARATIA	BULKHEAD	CLOISON	VERSCHLAG	TUSSENRING